



Pasos para plantar un árbol en la vereda

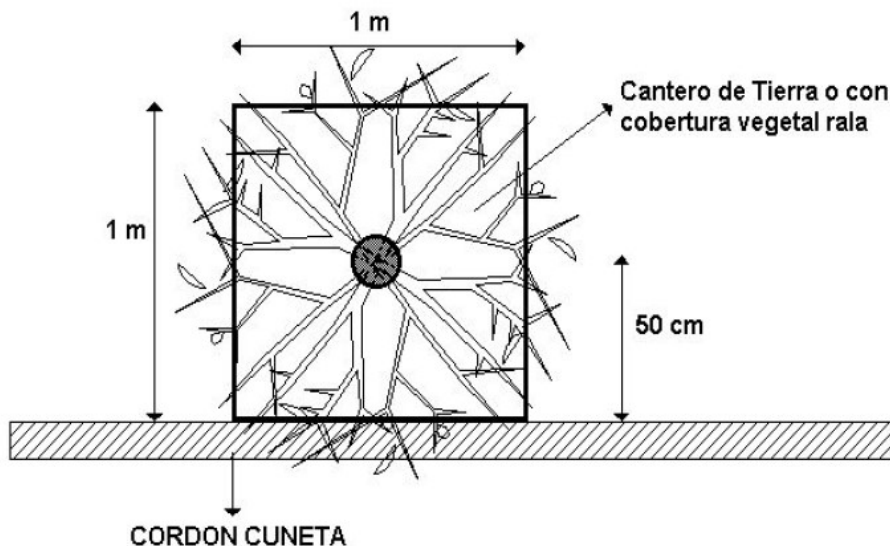
01 Elegir el árbol. Es fundamental elegir la especie más adecuada para nuestra vereda en función del espacio y de nuestro objetivo, por ejemplo si queremos un árbol que nos proporcione sombra en verano y deje pasar el sol en invierno buscaremos una especie caducifolia, que pierda las hojas en otoño-invierno.

Otra característica a tener en cuenta para elegir la especie es considerar el tamaño final o adulto de la especie de planta, esto permitirá decidir la cantidad de plantas que irán en el espacio que se dispone y la distancia entre ellas (entre 6 y 8 m). El tamaño y la orientación (N, S, E, O) de la veredas es importante, por ejemplo en frentes de 10 m de largo está bien plantar 1 árbol. En veredas orientadas al Sur y al Este se pueden plantar especies sensibles al calor como la catalpa y en veredas orientadas al N y al O especies sensibles al frío como el jacarandá. También es importante considerar la altura del tendido eléctrico y la luminaria, la altura mínima del lado de la vereda (mayor a 2 m) y del lado de la calle (mayor a 3 m).

Para veredas de hasta 2,50 m de ancho, la Dirección de Espacios Verdes de la Municipalidad de General Pico recomienda Acacia blanca, Acacia Frisia, Espina de corona variedad sunburst, Sapindo, Aromo, Ligustro, Catalpa. Para veredas de 2,5 a 4 m de ancho recomiendan Acacia blanca, Acacia Visco, Arce, Almez, Espina de corona varierades inermis y sumburst, Fresno americano, Fresno europeo, Fresno rojo, Fresno dorado, Mora híbrida, Paraíso, Sófora, Plátano, Árbol del cielo, Roble sedoso y Tilo.

02 Cazuela y Ahoyado. La cazuela es el espacio o cantero de plantación en la vereda. Puede ser cuadrada, rectangular o circular y debe ubicarse siguiendo la línea de arbolado municipal, contigua al cordón cuneta. El borde de la cazuela debe quedar al mismo nivel que la vereda donde se construye. La cazuela debe tener como mínimo 60 x 60 cm en veredas angostas y 100 x 100 cm en veredas más anchas.

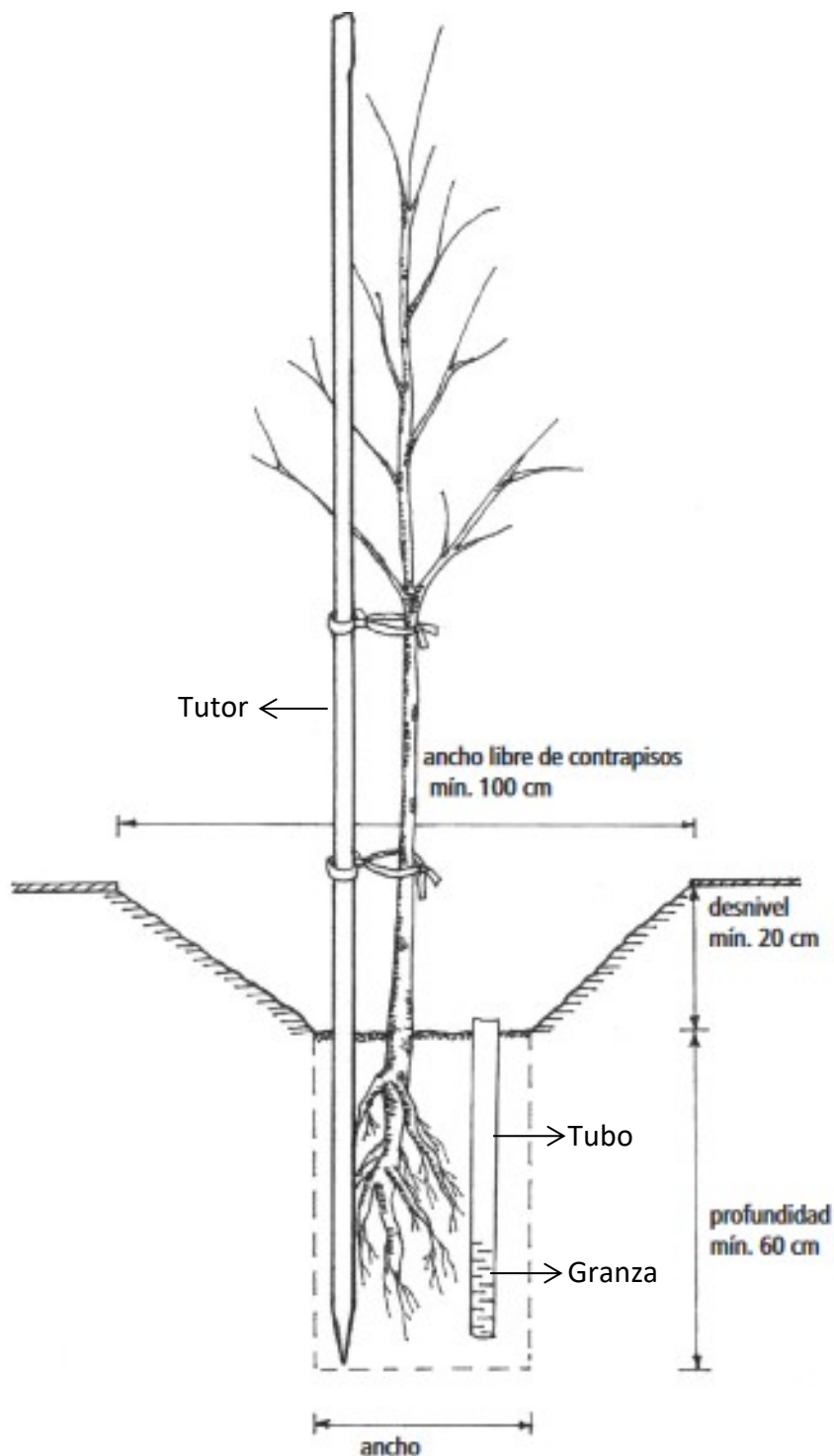
Días antes de la plantación, despejar el suelo en la cazuela y humedecer. Luego, cavar un hoyo amplio, del doble del ancho de la maceta o del pan de tierra, se recomienda 40 cm de diámetro. La profundidad debe ser como el pan de tierra.



03 Plantación.

Regar la cazuela antes de introducir la planta, agregar un poco de tierra suelta de la superficie libre de raíces, piedras y hojas. Cortar el envase o maceta sujetando la planta desde la base (no desde el tallo). En el caso de árboles con raíces descubiertas, cortar las raíces dañadas y dobladas. Colocar el árbol derecho en el centro del hoyo cuidando de que el cuello de la planta (límite entre la raíz y el tallo) quede a nivel de la superficie.

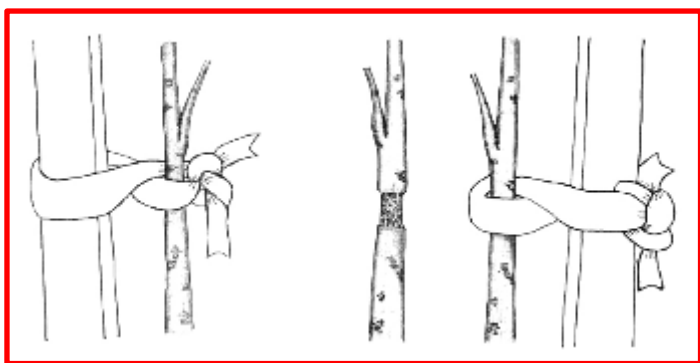
Para facilitar que en el momento del riego el agua llegue a las raíces en profundidad, se recomienda agregar en la cazuela un tubo de plástico de aproximadamente de 5 cm de diámetro y 50 cm de profundidad, con el tercio inferior perforado y relleno con granza.



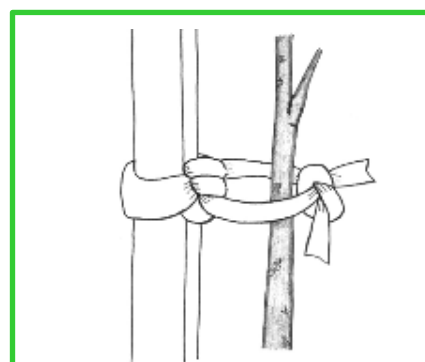
¿Cuál es la época adecuada para plantar un árbol?

En general, las plantas producidas en envase pueden plantarse en cualquier época del año, salvo las especies sensibles a heladas que deben plantarse en la primavera. Si el árbol es de hojas caducas, es decir, no posee hojas en la temporada invernal, se recomienda la plantación a fines del invierno, en agosto, y antes de la brotación.

04 Tutorado. El tutor consiste en proveer al árbol joven de un apoyo que oriente su crecimiento y contribuya a sostenerlo firme y derecho. Hay distintas formas de tutorado. Se pueden colocar 1 ó 2 tutores de madera con el largo superior a 1,80 m. Las ataduras deben hacerse con una cinta ancha de tela resistente y flexible. El modo de la atadura es importante para evitar dañar al árbol. En la época de crecimiento, las ataduras deben revisarse para aflojarlas a medida que la planta crece.



Ataduras incorrectas



Atadura correcta

05 Apisonado. Rellenar el hoyo con tierra suelta, libre de piedras, raíces y tallos. Tapar con tierra poco a poco y apisonando para afirmar el suelo y evitar dejar grandes espacios de aire entre las raíces.

06 Riego y cuidado. Regar en abundancia después de la plantación para asentar la tierra. Luego regar periódicamente durante la tardecita para permitir un mejor aprovechamiento de la humedad. En caso de fertilizar, hacerlo en pequeñas dosis acompañando el riego.

Mantener la cazuela despejada de hierbas para favorecer la aireación y la absorción de agua de las raíces del árbol. Para disminuir el crecimiento de las hierbas se puede colocar una capa de 8 a 10 cm de viruta de madera, hojas y corteza de pino. Otra alternativa es colocar piedra partida y debajo un polietileno perforado.



Distintos tipos de cazuelas

Bibliografía consultada

Ledesma M. (2008). Arbolado público. Conceptos. Manejo. EEA Manfredi. Córdoba. Disponible en https://inta.gob.ar/sites/default/files/script-tmp-inta_libro_arbolado_publico_ledesma.pdf

Bahamonde H., P. L. Peri, V. Gargaglione Boris Díaz, L. Monelos y L. Almonacid. (2018). Arbolado urbano en Patagonia sur. Principales especies y su manejo. Río Gallegos: Consejo Agrario Provincial. INTA. Disponible en https://inta.gob.ar/sites/default/files/inta_arbolado_urbano_en_patagonia_sur_1.pdf